

.....

Rodrigo da Silva Sobrinho^{1, #}
Adriano Almeida Ferreira¹

¹Instituto Federal de Educação, Ciência e Tecnologia do Rio Grande do Norte, Pau dos Ferros, RN, Brasil.

RESUMO

A transposição didática dos conteúdos de eletricidade, em especial a abordagem de circuitos elétricos, requer uma atenção especial por parte do discente. Por ser considerado um conteúdo abstrato e de difícil compreensão pelos alunos, as aulas práticas são de fundamental importância. Mas como realizá-las no ensino remoto? Com base nessa questão, este artigo tem como objetivo apresentar o software de simulação Tinkercad como uma alternativa educativa para momentos práticos, substituindo o laboratório de eletromagnetismo. Para demonstrar isso, realizamos uma atividade remota de forma síncrona para estudar os circuitos elétricos utilizando o referido software. Com isso, constatamos que o Tinkercad se mostrou uma boa alternativa ao uso do laboratório de física e foi bem recebido pelos alunos como possibilidade de aula prática. Também acreditamos que o referido software pode ser utilizado em outros contextos de ensino, como na associação de resistores, no estudo de capacitores, no ensino de física moderna e no estudo de circuitos mais complexos.

Palavras-chave: Tinkercad; simulações; aulas remotas; ensino de física; circuitos elétricos

.....

1. Introdução

Os anos de 2020 e 2021 acarretaram novas experiências de dimensão global. De repente, a maioria da população do planeta teve que se alinhar aos novos hábitos devido à pandemia do COVID-19. Tais mudanças atingiram todas as esferas da educação e, com isso, a forma como os professores ministram suas aulas não ficou isenta de reformulações. Dessa forma, o ensino dos conteúdos sobre eletricidade, principalmente acerca de circuitos elétricos, é bastante desafiador para o docente de física em tempos de ensino remoto. A parte prática, que antes era realizada em salas de aulas ou em laboratórios de forma presencial, teve que ser interrompida e substituída repentinamente por aulas remotas, o que gerou um grande desafio didático. Nesse contexto, é necessário que haja novas ferramentas que possibilitem aos estudantes compreender os circuitos elétricos e seus componentes de maneira significativa. Assim, o uso de simuladores como Tinkercad, PhET¹ e Modellus² se mostra bastante promissor para superar esse desafio.

Pensando nisso, utilizar essas simulações interativas que tratam de fenômenos físicos serve como meio de compreensão e aprofundamento dos conteúdos ministrados em sala de aula. A utilização dessas ferramentas digitais facilita, de forma prática, o aprendizado e a absorção dos conteúdos pelos discentes [1]. Os simuladores proporcionam a dinamização das aulas de forma

criativa e inovadora, permitindo relacionar o conteúdo teórico com o cotidiano, despertando, assim, o interesse do aluno pelo aprendizado [2].

Nesse sentido, este artigo tem como objetivo apresentar o software de simulação Tinkercad como uma alternativa educativa ao laboratório de eletromagnetismo, buscando propor mais uma ferramenta para o ensino de física no contexto remoto. Para isso, propomos a realização de uma atividade remota para o estudo de circuitos elétricos utilizando o software. O momento síncrono, que foi uma aula virtual ao vivo com os alunos, foi realizado com uma turma do Ensino Médio integrado do campus de Pau dos Ferros, do Instituto Federal de Educação, Ciência e Tecnologia do Rio Grande do Norte (IFRN), na disciplina de Física II.

O artigo está dividido da seguinte forma: na seção 2, apresentamos o software Tinkercad e suas principais funcionalidades referentes ao contexto do trabalho; na seção 3, mostramos a atividade educativa em que este artigo é focado; na seção 4, discutimos os resultados obtidos, de acordo com a visão discente; por fim, na seção 5, informamos as considerações finais.

2. Tinkercad

Entre suas diversas aplicações, o Tinkercad pode ser utilizado como um Ambiente Virtual de Aprendizagem (AVA) para projetos de ensino de circuitos eletrônicos [5]. Esse software é uma ferramenta on-line e gratuita desenvol-

#Autor de correspondência. E-mail: rodrigo.sobrinho@ifrn.edu.br.

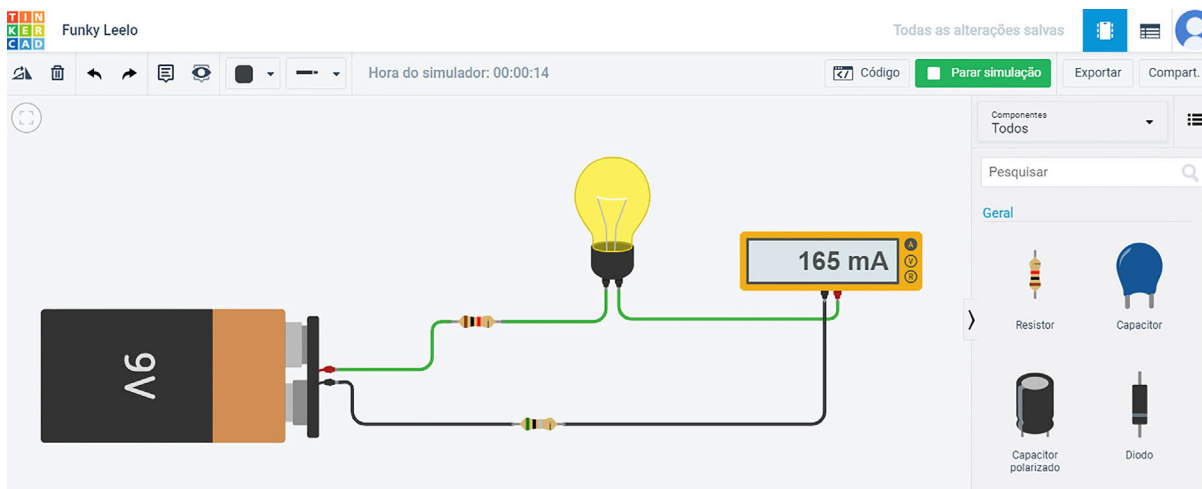


Figura 1 - Exemplo de montagem de um circuito no *Tinkercad*.

vida pela empresa *Autodesk Inc.*³ Ele tem uma biblioteca de armazenamento de componentes eletrônicos, que pode ser acessada por meio de um simples clique [6], possibilitando a criação de experimentos virtuais que utilizam os mesmos componentes físicos de um laboratório de eletricidade [7]. A Fig. 1 mostra a interface do *Tinkercad* e a montagem de um circuito simples.

Por se tratar de uma ferramenta online, gratuita e de fácil uso, encontra-se nela uma oportunidade para o ensino de circuitos elétricos. O software conta com diversos tipos de componentes ele-

trônicos, como resistores, capacitores, baterias, multímetros, motores e lâmpadas, que permitem ao docente uma gama de aplicações em toda a disciplina de eletricidade [7]; além de ser facilmente acessado pelos alunos, uma vez que basta dispor de internet e realizar um cadastro simples. Nesse aspecto, o *Tinkercad* se mostra mais acessível que o *PhET*, por exemplo, já que algumas simulações feitas no *PhET*

podem demandar uma configuração mínima para o computador, como uma versão mais recente do *Java*.⁴ Porém, a maioria das simulações feitas no *PhET*

já estão em HTML5, o que facilita bastante o acesso a elas.

Outro aspecto que diferencia o *Tinkercad* do *PhET* é sua maior aproximação com a realidade. Os componentes eletrônicos e os dispositivos encontrados no *Tinkercad* são bem mais compatíveis com a realidade, tanto no funcionamento como na resistência interna dos equipamentos eletrônicos e fios e na aparência. Além disso, o *Tinkercad* oferece uma gama maior de equipamentos que podem ser adicionados ao circuito, possibilitando várias aplicações no estudo de circuitos eletrônicos.

Buscou-se aumentar a possibilidade de os estudantes compreenderem o conteúdo abordado anteriormente em aula, proporcionando uma aplicação dos conteúdos teóricos por meio de experiências simuladas no *Tinkercad*

3. Atividade para o ensino de circuitos elétricos utilizando o *Tinkercad*

Esta atividade teve como objetivo a criação de situações de aprendizagem

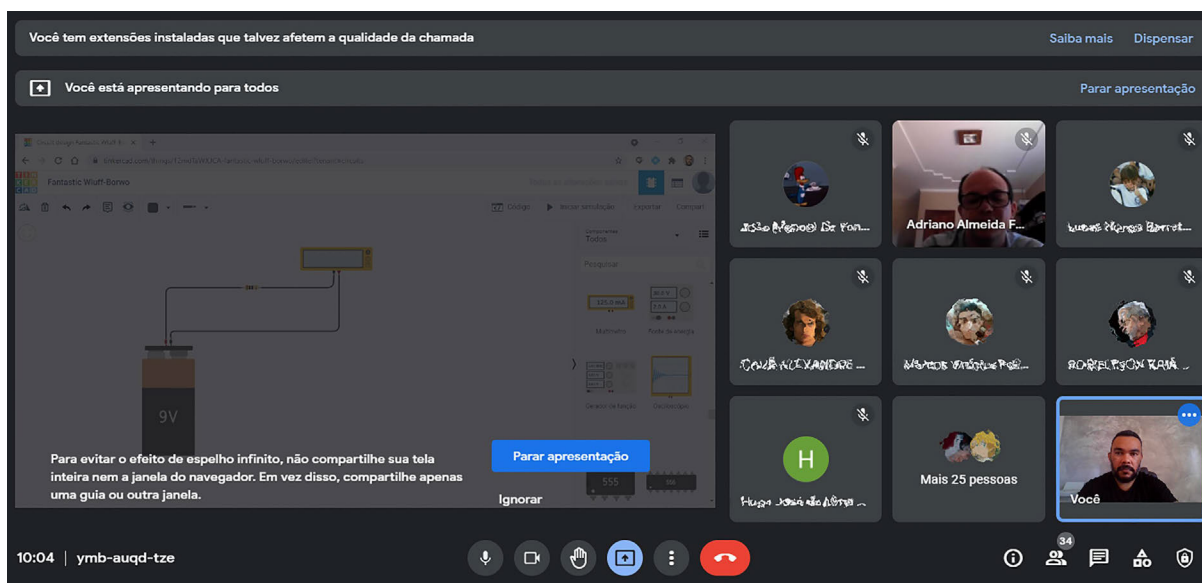


Figura 2 - Aplicação da atividade de forma síncrona.

que proporcionam aos alunos o aprofundamento dos conteúdos de circuitos elétricos. Com isso, buscou-se aumentar a possibilidade de os estudantes compreenderem o conteúdo abordado anteriormente em aula, proporcionando uma aplicação dos conteúdos teóricos por meio de experiências simuladas no *Tinkercad*.

A atividade foi realizada de forma remota em agosto de 2021, em uma turma de Física II do Ensino Médio integrado do IFRN (Fig. 2). Ela ocorreu em um momento específico, após a ministração dos conteúdos teóricos (circuitos elétricos) de forma expositiva. A metodologia empregada consistiu em uma adaptação de uma atividade experimental, que deveria ser realizada presencialmente em um laboratório, por uma atividade simulada, que foi feita de forma remota em um momento síncrono.

Buscando oferecer ao aluno um incentivo para aquisição do conhecimento de forma ativa, o roteiro que guiou a atividade permitiu graus de liberdade para interpretação, proporcionando, assim, mais de uma maneira de se encontrar a resposta requerida, afastando-se ao máximo de uma simples receita a ser seguida de maneira acrítica. Nesse tipo de aprendizagem, ao contrário da passiva, o aluno assume uma postura ativa, na qual busca resolver problemas e criar suas próprias estratégias para aquisição do conhecimento e resolução do problema proposto [9].

Para a realização desta atividade, a turma foi dividida em grupos de 5 alunos (alguns ficaram com 6), sendo que essa divisão se deu com uma semana de antecedência. Também foi solicitado aos alunos que eles se familiarizassem com a montagem de circuitos no *Tinkercad*. Para isso, foi disponibilizada uma série de vídeos tutoriais sobre circuitos elétricos construídos nesse simulador virtual, materiais instrutivos que são acessíveis através da plataforma *YouTube*.

A atividade consistiu na análise de quatro questões básicas sobre circuitos elétricos, sendo elas: (i) determinação da resistência interna de um gerador (bateria); (ii) construção da curva característica de um gerador (bateria); (iii) determinação da resistência de uma lâmpada; (iv) associação de geradores.

3.1. Determinação da resistência interna de um gerador (bateria)

O primeiro procedimento solicitado como atividade aos grupos foi determi-

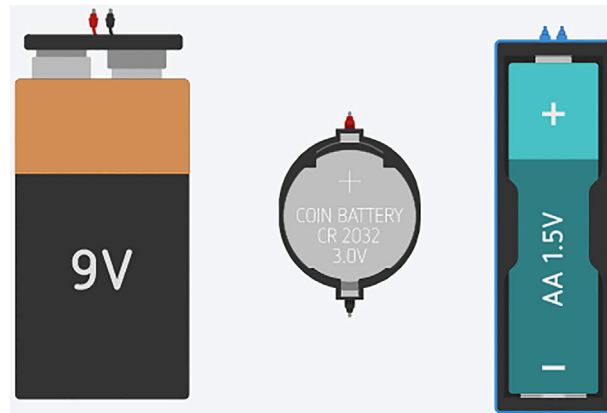


Figura 3 - Exemplos de geradores (baterias) disponíveis no *Tinkercad*.

nar a resistência interna de uma bateria. O simulador *Tinkercad* é bastante realista nesse aspecto, pois não possui baterias ideais (resistência interna nula). A Fig. 3 mostra alguns exemplos de baterias (geradores) disponíveis no *Tinkercad*.

Existem, basicamente, duas formas de se determinar a resistência interna de uma bateria. A primeira e mais fácil é ligando-a em curto-circuito com o multímetro. Desse modo, o multímetro registrará a corrente de curto-circuito do gerador escolhido. Conhecendo-se a força eletromotriz (\mathcal{E}) da bateria, pode-se, então, utilizar a relação $i_{cc} = \mathcal{E}/r$ (em que i_{cc} é a corrente de curto-circuito e \mathcal{E} é a força eletromotriz do gerador) para determinar a resistência interna r da bateria. A Fig. 4 mostra uma bateria de \mathcal{E} igual a 9 V ligada ao multímetro, que, por sua vez, mede uma corrente de curto-circuito de 6 A. Desse modo, a resistência interna da bateria, utilizando a relação acima, é 1,5 Ω ($r \approx 1,5 \Omega$).

O segundo modo de se obter a resistência interna da bateria é ligando-a em um circuito simples com um resistor de resistência conhecida. Dessa forma, pode-se utilizar a relação $i = \mathcal{E}/(R + r)$ (em que i é a corrente total do circuito e R é a resistência do resistor ligado ao circuito) para se determinar a resistência interna do gerador. A Fig. 5 mostra um exemplo de circuito simples para a determinação da resistência interna da bateria. Na ilustração abaixo, usou-se um resistor de resistência 10 W.

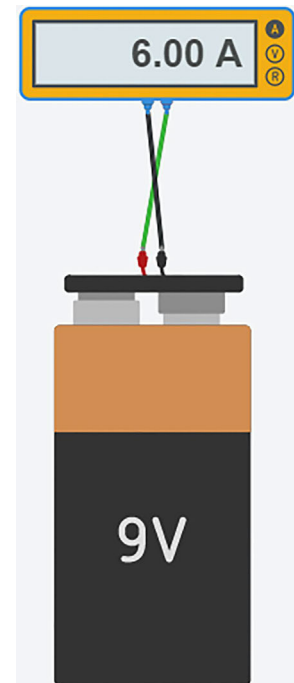


Figura 4 - Bateria em curto-circuito com o multímetro.

3.2. Construção da curva característica de um gerador (bateria)

A curva característica de um gerador é um gráfico da diferença de potencial entre seus terminais (U), em função da intensidade de corrente que o atravessa. Como a equação do gerador ($U = \mathcal{E} - ri$) é uma função do primeiro grau, seu gráfico será um segmento de

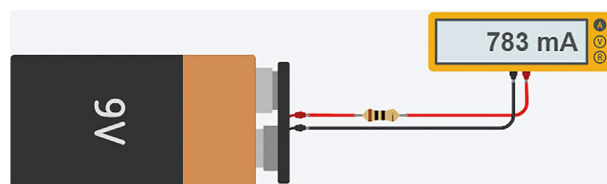


Figura 5 - Circuito simples para determinação da resistência interna de uma bateria.

reta. Desse modo, são necessários apenas dois pontos para se obter o gráfico da função (Fig. 6).

Nessa etapa, os alunos deveriam utilizar os resultados da questão 1 (determinar a resistência interna de um gerador) e construir o gráfico, conforme indicado na Fig. 6. Para tanto, eles precisariam conhecer a *fem* da bateria, que já é informada no simulador, e a corrente de curto-circuito, que foi encontrada na etapa anterior.

3.3. Determinação da resistência de uma lâmpada

Nessa etapa da atividade, os alunos deveriam utilizar uma lâmpada em um

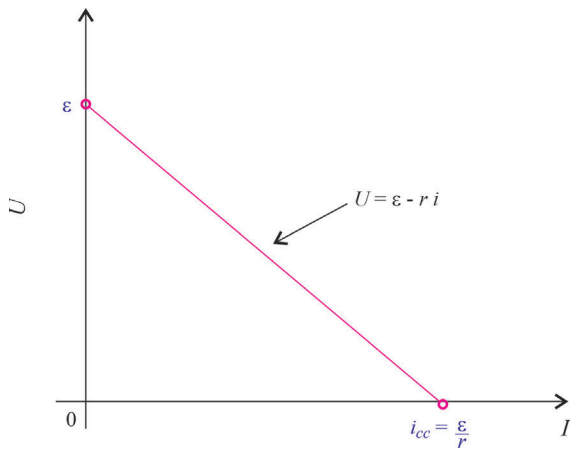


Figura 6 - Curva característica de um gerador.

circuito simples e calcular a resistência dela. Para isso, seria necessário utilizar o multímetro e um resistor de resistência conhecida (opcional). Como a resistência da lâmpada deveria ser calculada de forma indireta e em um circuito simples, a princípio não foi permitido ligá-la diretamente ao multímetro para determinar a sua resistência, apenas posteriormente, comparando o valor encontrado.

A Fig. 7 mostra um exemplo de circuito simples para determinar a resistência da lâmpada. Uma outra maneira que os alunos poderiam usar para calcular a resistência da lâmpada seria medir a ddp em seus terminais utilizando o multímetro na função voltímetro. Nesse caso, seria necessário ligar o multímetro em paralelo com os terminais da lâmpada. Logo, os alunos deveriam também determinar a corrente elétrica em função do número de geradores da associação. Lembrando que existem diversas configurações de circuitos que possibilitam o cálculo da resistência, portanto caberia a cada grupo buscar a que melhor lhe representa.

3.4. Associação de geradores

Nessa etapa, os alunos deveriam associar geradores em série e em paralelo e analisar o comportamento da resistência interna e da *fem* da associação.

Algumas baterias, devido à sua geometria, podem proporcionar um trabalho extra na montagem das associações. Por conta disso, foi sugerido o uso de baterias em formato de moeda para a realização dessa etapa da atividade (Figs. 8 e 9). Porém, nada impedia que fossem utilizados outros geradores nessa fase, o que ficou a critério de cada grupo.

O objetivo principal dessa etapa foi motivar o aluno a compreender a vantagem e a desvantagem de cada associação de geradores. Nessa perspectiva, foi solicitado que cada grupo preenchesse uma tabela para cada tipo de associação, de modo que, assim, pudessem verificar, através das medições, o comportamento da *fem* e da resistência interna em função do número de geradores da associação.

Com os valores das tabelas, também seria possível construir gráficos que mostrassem o comportamento da ddp e da resistência em função da quantidade de geradores da associação. Porém, isso não foi solicitado na atividade.

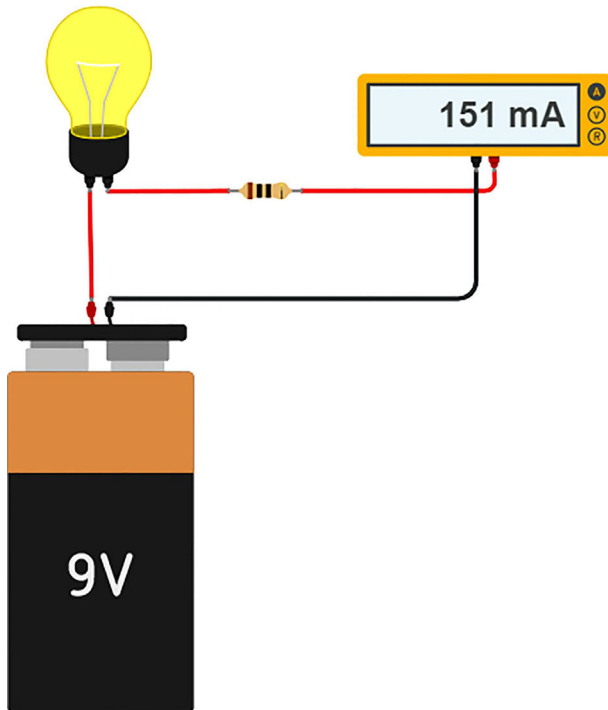


Figura 7 - Circuito simples para determinar a resistência de uma lâmpada.

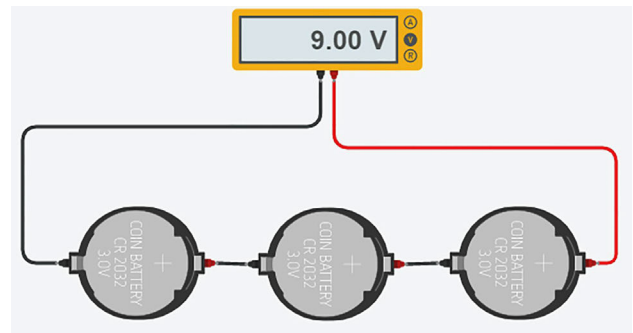


Figura 8 - Associação de geradores em série.

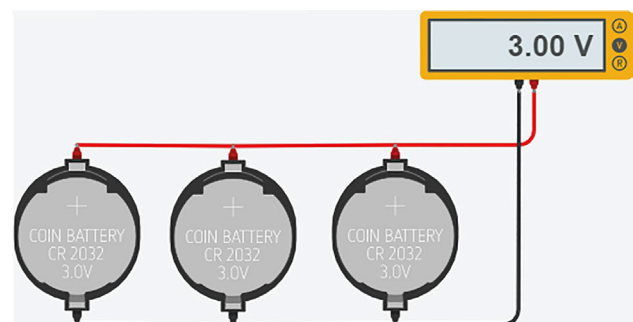
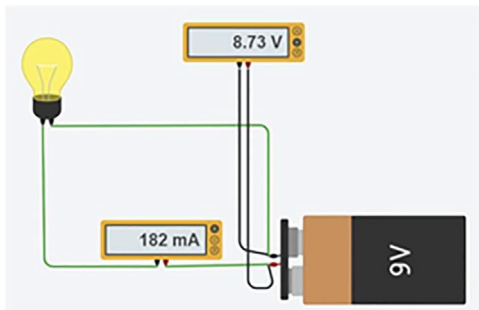


Figura 9 - Associação de geradores em paralelo.



Resistência da bateria:

$$\begin{aligned}
 U &= E - r \cdot i \\
 8.73 &= 9 - (r \cdot 0.182) \\
 8.73 - 9 &= - (r \cdot 0.182) \\
 - 0.27 &= - (r \cdot 0.182) \quad (-1) \\
 0.27 / 0.182 &= r \\
 r &= 1.48
 \end{aligned}$$

Figura 10 - Circuito e cálculos para determinação da resistência interna da bateria realizados por um dos grupos de alunos.

4. Resultados e Discussões

Nesta seção, apresentaremos os resultados obtidos pelos discentes na resolução da atividade, enfatizando as diversas estratégias utilizadas por cada grupo na busca da resolução das questões propostas. Também apresentaremos as respostas dos alunos a um questionário que procurou entender o impacto da atividade e do uso do *Tinkercad* como alternativa ao laboratório de eletromagnetismo.

4.1. Sobre a determinação da resistência interna de um gerador (bateria)

Todos os grupos realizaram essa etapa com sucesso. A Fig. 10 mostra a estratégia utilizada por um dos grupos para a resolução dessa etapa da atividade. Nela, visualizamos um circuito sim-

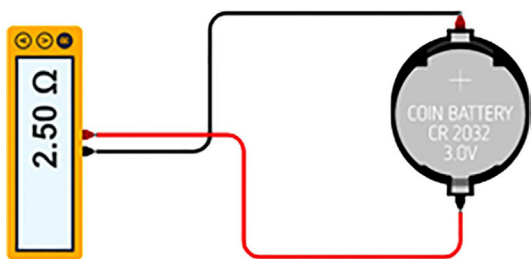
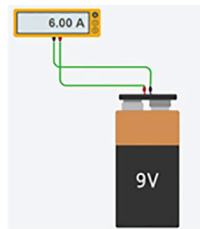


Figura 11 - Bateria em forma de moeda ligada diretamente ao multímetro. Estratégia utilizada por um dos grupos de alunos.



Força eletromotriz (\mathcal{E}) = 9V
 Resistência interna (r) = 1,5Ω
 Corrente de curto (i) = 6A
 Ou seja, no ponto "e" do gráfico (eixo U) ele indicará: 9
 E no ponto "i" (eixo i) ele indicará: 6

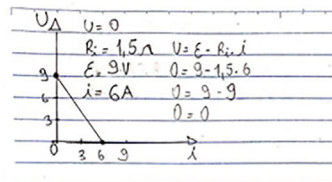


Figura 12 - Construção da curva característica do gerador de 9 V realizada por um dos grupos de alunos.

ples composto por uma bateria, uma lâmpada e dois multímetros, o que evidencia as diversas possibilidades que existem para a resolução desse item. É importante que o grupo verifique o uso correto dos multímetros para medir corrente (ligado em série) e tensão (ligado em paralelo).

Ainda com relação a essa questão, alguns alunos encontraram a resistência interna da bateria ligando-a diretamente ao multímetro (Fig. 11). Para que isso seja evitado em uma reaplicação desta atividade, aconselha-se que isso seja suprimido do enunciado da questão, o que forçaria os grupos a montarem um circuito para esse comando. Contudo, devemos destacar o fato de os alunos terem encontrado outras estratégias, evidenciando a criatividade e a perspicácia deles.

4.2. Sobre a construção da curva característica de um gerador (bateria)

Nessa etapa da atividade, os grupos poderiam utilizar os resultados obtidos na etapa anterior para construir o gráfico do gerador. Nenhum dos grupos apresentou dificuldades nessa questão. A Fig. 12 demonstra a estratégia seguida por um dos grupos. Ela mostra um multímetro ligado em curto-circuito com a bateria de 9 V, o que já proporcionaria as informações necessárias para a construção do gráfico.

Como pode ser visto na Fig. 13, um dos grupos encontrou valores nega-

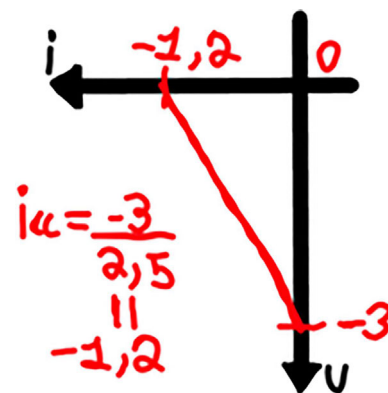


Figura 13 - Curva característica do gerador feita por um dos grupos de alunos.

tivos para a curva do gerador. Isso se deve ao fato de o grupo ter ligado a bateria ao multímetro com polaridades opostas.

4.3. Sobre a determinação da resistência de uma lâmpada

A Fig. 14 constitui a estratégia utilizada por um dos grupos para a determinação da resistência da lâmpada. A ilustração mostra um circuito simples formado por uma lâmpada, uma bateria e um multímetro ligados em série (à esquerda). A mesma figura também mostra, à direita, o cálculo feito para a resolução dessa etapa.

Outro grupo utilizou uma abordagem diferente para a determinação da resistência da lâmpada. Como pode ser visto na Fig. 15, esse grupo ligou a lâmpada em série com um resistor de resistência 1 Ω e mediu a resistência equivalente do circuito. Dessa forma, a resistência da lâmpada foi encontrada subtraindo o valor da resistência do resistor da resistência equivalente do circuito. Isso evidencia o quão importante é proporcionar ao aluno liberdade de

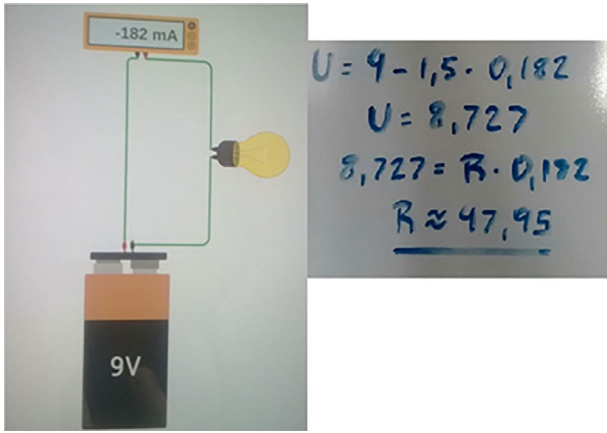


Figura 14 - Circuito e cálculos para determinação da resistência da lâmpada feitos por um dos grupos de alunos.

escolha de estratégia na resolução de questões, pois isso o motiva a usar a criatividade em sua busca por respostas.

4.4. Sobre a associação de geradores

A Fig. 16 mostra a estratégia de um dos grupos para a realização dessa etapa. Nela, temos 5 baterias ligadas em série. Como era esperado, a *fem* da associação é a soma das *fems* de cada bateria individual. Nesse tipo de associação, a resistência equivalente das baterias também é somada.

Já na associação de geradores em paralelo, uma das vantagens está no fato de o circuito continuar a funcionar

em particular, não optou pela bateria em forma de moeda.

Nessa etapa, foi possível colocar o aluno como investigador no processo de aquisição do conhecimento, pois cada grupo buscou, através dos dados coletados, entender as vantagens e desvantagens de cada associação de geradores. Em termos concretos, um dos grupos disse que a vantagem da associação em série é o “aumento da voltagem conforme o aumento de geradores”. Isso mostra que eles entenderam que, às vezes, é vantajoso aumentar a voltagem do circuito, e que a associação em série pode proporcionar isso. O mesmo grupo respondeu que a desvan-

mesmo se um dos geradores for removido ou descarregar. Outra vantagem está na diminuição da resistência interna da associação, o que diminui a perda de energia por efeito joule. Já a desvantagem ocorre pelo não aumento da *fem* com o aumento do número de geradores da associação. A Fig. 17 mostra o exemplo de associação de geradores em paralelo feito por um dos grupos de alunos. Esse grupo,

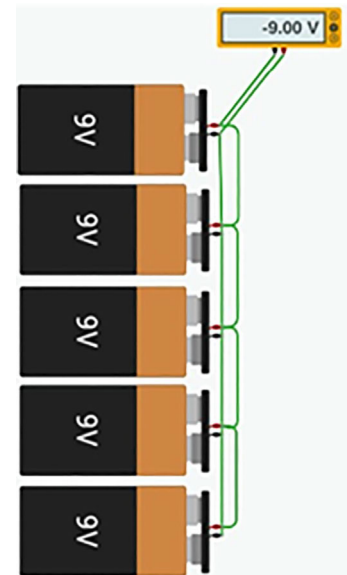
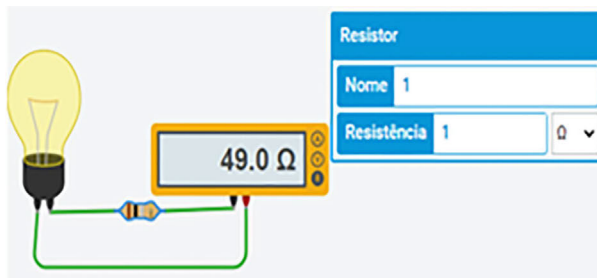


Figura 17 - Associação de geradores em paralelo feita por um dos grupos de alunos.

tagem da associação em série seria o “aquecimento considerável do circuito devido ao aumento da resistência simultânea ao da voltagem”. Essa resposta mostra que os alunos conseguiram associar a resistência com o efeito joule, que causa o aquecimento e, consequentemente, a perda de energia.

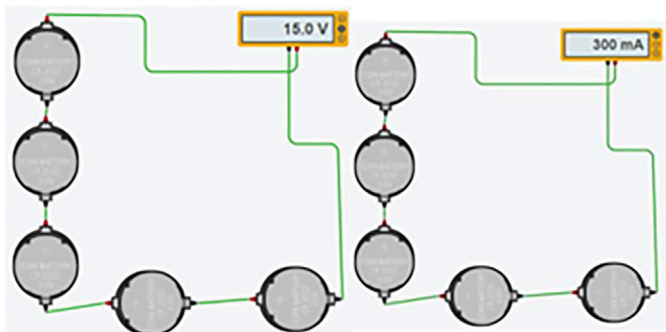
Com relação à associação em paralelo, um outro grupo respondeu: “No paralelo, a vantagem é que a capacida-



- Resistência total: 49 Ω
- Resistência do resistor: 1 Ω
- Resistência da lâmpada: 49 - 1 = 48 Ω

Figura 15 - Estratégia utilizada por um dos grupos de alunos para determinação da resistência de uma lâmpada.

5 geradores:



$$\text{ddp} = 15 \text{ V}$$

$$\text{Resistência (ddp/i)} = 15/0,3 = 50 \text{ } \Omega$$

Figura 16 - Associação de 5 baterias em série realizada por um dos grupos de alunos.

de é aumentada; no caso, o seu tempo de uso é maior”. A resposta em tela mostra que esses alunos associam uma maior “capacidade” à quantidade de geradores. O mesmo grupo falou que “a desvantagem é que a bateria não vai aumentar a voltagem, então a corrente não poderá ser aumentada”. Aqui, percebemos que o grupo argumentou corretamente sobre a desvantagem de a voltagem não aumentar com a quantidade de baterias, todavia, errou ao afirmar que a corrente elétrica da associação permanece constante. Esse tipo de atividade serve como forma de diagnóstico, pois, ao corrigir os alunos, o docente tem a oportunidade de aprofundar ainda mais o conhecimento a ser ensinado.

4.5. Sobre a atividade simulada e o uso do Tinkercad

Para uma melhor análise do impacto dessa atividade na compreensão do conteúdo pela ótica do discente, foi solicitado à turma que respondessem a um questionário. Ele consistiu em 6 perguntas que versavam sobre a atividade e o uso do simulador *Tinkercad*.

A primeira pergunta da lista foi: “Você achou a atividade relevante para melhoria do seu conhecimento sobre circuitos elétricos?”. Todos os alunos responderam positivamente a essa pergunta, mostrando o quão importante foi o uso do *Tinkercad* como ferramenta pedagógica. Isso pode ser um indício da importância, para o ensino de física, da parte experimental, mesmo que ela seja realizada de forma simulada.

A segunda pergunta do questionário avaliava se os alunos já tiveram contato com o simulador *Tinkercad* antes da aplicação da atividade. Nesse ponto, a maioria deles, cerca de 90,5%, alegou nunca ter tido contato com o simulador antes da atividade. Esse dado é interessante para mostrar que o software realmente é de fácil manuseio, pois, de modo geral, os alunos tiveram resultados satisfatórios na realização de todos os itens da atividade proposta. Além disso, a tarefa mediada possibilitou a aprendizagem de um “novo” software para eles.

Em seguida, foi perguntado aos alunos se eles tiveram dificuldades para

utilizar o *Tinkercad* durante a atividade. Nesse caso, 23,8% disseram que sim e 23,8% apontaram que não. A maioria, 57,1%, respondeu que a dificuldade encontrada foi mediana. O impasse relatado por 23,8% dos alunos que disseram sim pode estar atrelado à dificuldade inerente às questões da atividade, como o uso das fórmulas de circuitos elétricos, e não somente ao uso do simulador. Porém, seria necessário reformular a pergunta do questionário para maior clareza.

Posteriormente, foi perguntado aos alunos se eles gostariam que houvesse mais atividades utilizando o *Tinkercad*. Nesse caso, 47,6% dos alunos disseram que gostariam que ocorressem mais atividades como essa. Já 57,1% responderam que talvez gostariam. Nenhum dos alunos respondeu que não gostaria de mais atividades com o *Tinkercad*. Isso mostra que houve uma boa aceitação por parte dos discentes, tanto do simulador como de seu uso em sala de aula.

A quinta pergunta do questionário era: “Você acha que o *Tinkercad* é uma boa alternativa quando não podemos utilizar o laboratório de física?”. Com relação a essa pergunta, 81% dos alunos responderam que sim, que o *Tinkercad* pode ser uma boa alternativa ao laboratório de física. Apenas 4,8% dos alunos responderam que não. Já 19% mostraram-se indecisos. Isso revela que realmente podemos pensar no *Tinkercad* como uma ferramenta alternativa ao uso do laboratório de física nesse contexto pandêmico.

Para finalizar, foi solicitado aos discentes que atribuísem uma nota de 1 a 5 com relação ao seu sentimento na utilização do *Tinkercad*, sendo que 1 seria totalmente insatisfeito com o software e 5 totalmente satisfeito. Nesse sentido, a maioria se mostrou satisfeita com a utilização do software (média igual a 3,73 e desvio padrão de 0,83), atestando, mais uma vez, que a utilização do *Tinkercad* pode contribuir de forma signifi-

cativa para a prática docente não somente durante a pandemia, mas em todo o contexto escolar.

5. Considerações Finais

Este artigo teve como principal objetivo aumentar o leque de ferramentas para o ensino de física, em geral, e de circuitos elétricos, em particular, com a apresentação do simulador *Tinkercad*, que se mostrou bastante promissor no ensino de eletrônica. Buscamos, aqui, relatar como ocorreu a realização de uma atividade no Ensino Médio de uma escola pública utilizando o referido software como uma alternativa viável ao laboratório de eletromagnetismo no contexto de aulas remotas.

Nosso objetivo não foi apresentar uma receita pronta a ser seguida, mas proporcionar uma possibilidade de ensino. Sabemos que há realidades educacionais diversas para cada local do nosso país. Assim, o docente que quiser re-aplicar a atividade aqui proposta deve ficar à vontade para fazer alterações e adaptações que achar necessárias, viabilizando a prática ao seu contexto educativo.

O *Tinkercad* se mostrou uma boa alternativa ao uso presencial do laboratório de física e, no nosso caso, foi bem recebido pelos alunos, como podemos verificar através do *feedback* dado pelo questionário. Cremos que ele também pode ser muito útil não somente em aulas remotas, mas como alternativa para escolas que não possuem infraestrutura de um laboratório, situação bem comum em nosso país.

Além disso, acreditamos que o referido software pode ser utilizado em outros contextos do Ensino Médio, como na associação de resistores e no estudo de capacitores. Também é possível estender este trabalho ao Ensino Superior, estudando circuitos mais complexos e com a presença de indutores e osciloscópio, por exemplo. Há, ainda, a possibilidade de usar o *Tinkercad* no ensino de física moderna utilizando LEDs e placas fotossensíveis.

Recebido em: 25 de Agosto de 2021

Aceito em: 11 de Novembro de 2021

O Tinkercad se mostrou uma boa alternativa ao uso presencial do laboratório de física e, no nosso caso, foi bem recebido pelos alunos, como podemos verificar através do feedback dado pelo questionário

Nenhum dos alunos respondeu que não gostaria de mais atividades com o Tinkercad. Isso mostra que houve uma boa aceitação por parte dos discentes, tanto do simulador como de seu uso em sala de aula

Notas

¹PhET *Interactive Simulations* é um laboratório virtual com simulações de experimentos científicos desenvolvido na Universidade do Colorado nos Estados Unidos [3].

²Modellus é um software destinado ao ensino-aprendizagem da física e áreas afins. Foi desenvolvido por um grupo liderado pelo professor Vitor Teodoro, da Universidade de Lisboa [4].

³A Autodesk, Inc. é uma empresa de software de design e de conteúdo digital fundada por John Walker e outros doze cofundadores em 1982 [8].

⁴Java é uma linguagem de programação e plataforma computacional lançada pela primeira vez pela Sun Microsystems em 1995. Ref: <https://www.java.com>.

Referências

- [1] G.H. Santos, L. Alves, M.A. Moret, Revista Científica da Escola de Administração do Exército **2**, 88 (2006).
- [2] S.F. Tarja, *Informática na Educação: Novas Ferramentas Pedagógicas Para o Professor na Atualidade* (ÉRICA, São Paulo, 2012), 4ª ed.
- [3] R.V. Santos, *A Utilização do Software Livre Phet Como Material de Apoio ao Professor no Processo de Ensino-Aprendizagem de Física*. Dissertação de Mestrado, Universidade Federal do Piauí, 2016.
- [4] J.H.T.C. Junior, *O Software Modellus Aliado a Estratégia de Ensino: Um Estudo Comparativo do Desempenho dos Alunos do Ensino Médio nas Aulas de Física*. Dissertação de Mestrado, Universidade Federal de Alagoas, 2011.
- [5] A. Andrade, M.V. Corrallo, In: *Seminário de Iniciação Científica do Litoral Norte*, IFSP, 2020, disponível em <https://ocs.ifspcaraguatatuba.edu.br/sicln/x-sicln/paper/viewFile/339/108>, acessado em 20/08/2021.
- [6] J. Leite, J. Antunes, T. Santos, I. Oliveira, T. Souza, J. Sousa. In: *Anais da X Escola Regional de Informática*. SBC, Mato Grosso, p. 157-159, 2019.
- [7] W.F. Sanches, *A Utilização do Emulador de Arduino Tinkercad Para o Ensino de Lógica de Programação e Eletrônica*. Trabalho de Conclusão de Curso, Universidade Federal Rural da Amazônia, 2020.
- [8] R.D.C. Amaral, A.C.P. Filho, In: *Nono Simpósio de Mecânica Computacional*, Universidade Federal de São João Del-Rei, 2010, disponível em <https://www.ufsj.edu.br/simmec2010/pagina/desdesoft/DES-02.pdf>, acessado em 22/08/2021.
- [9] C.H. Crouch, E. Mazur, American Journal of Physics **69**, 970 (2001).